

POMPE-FILTRE A PLAQUES

MANUEL D'UTILISATION

CE

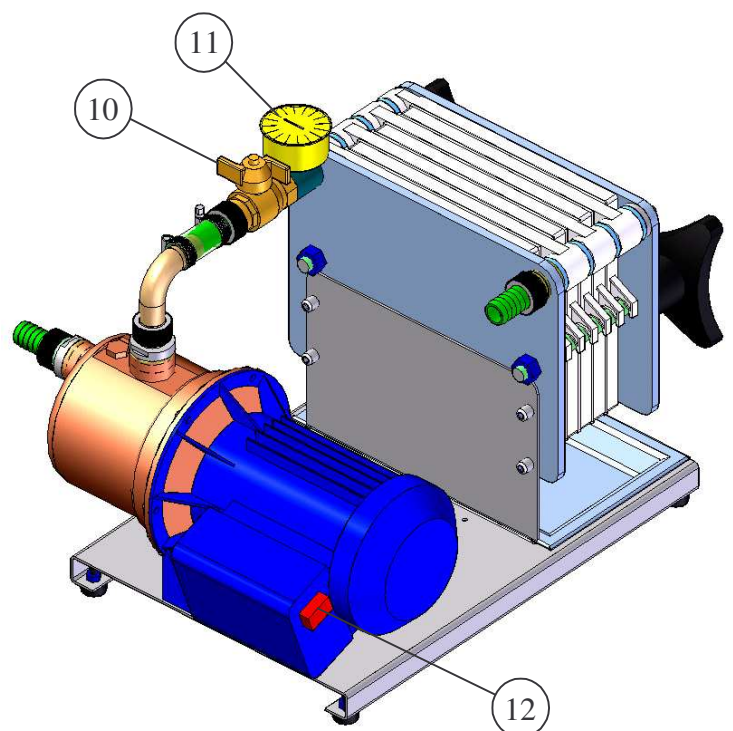
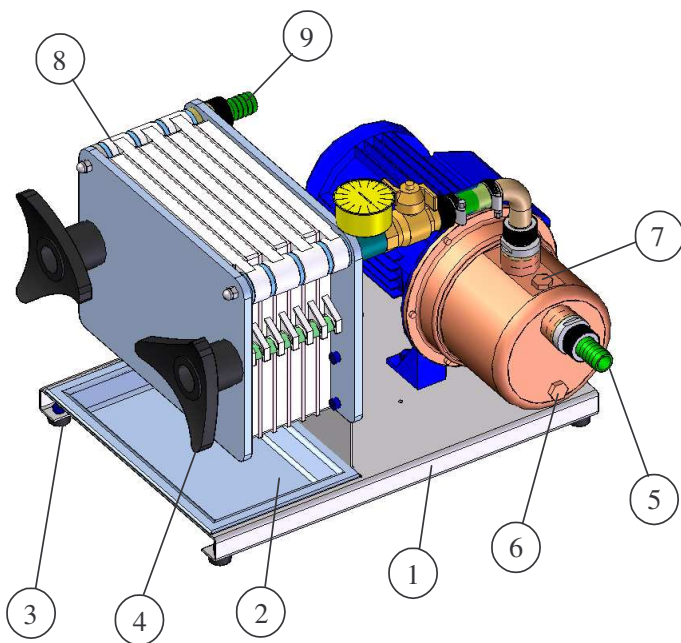


**T
M** **PRESS**
De la terre à la table

TOM PRESS - Le Bessou del Prat
81290 VIVIERS LES MONTAGNES
Tél. : 05 63 71 44 99 - Fax : 05 63 71 44 98
Email: infos@tompress.com - Site: www.tompress.com

DESCRIPTION

- 1/ Chassis en acier inox A304
- 2/ Récipient de collecte
- 3/ Patins antidérapant
- 4/ Volant de serrage du plateau
- 5/ Bouche d'arrivée
- 6/ Bouchon de vidange de la pompe
- 7/ Bouchon de mise en charge de la pompe
- 8/ Plaques de support des filtres
- 9/ Sortie
- 10/ Vanne
- 11/ Manomètre
- 12/ Interrupteur



CHOIX DES FILTRES CARTON

Référence	Utilisation	Pression d'utilisation (bar)
PMPFCKP0	Lavable à forte résistance mécanique .	4
PMPFCKP4	Pré-filtrage des vins, clarification et suppression des dépôts visibles des liquides troubles et visqueux (huile, ...).	3
PMPFCKP8	Pré-filtrage des vins, clarification des liquides troubles et visqueux (huile,...) et pour les liquides fortement sucrés (sirop,...).	2,5
PMPCKP12	Pour un liquide sans dépôt solide, pour filtrage du vin rouge et des liqueurs sèches.	2,5
PMPCKP16	Pour un liquide sans aucun dépôt solide et pour l'élimination des levures et filtrage du vin blanc et des liqueurs.	2
PMPCKP20	Filtration finale des vins et mousseux. Filtration à 0,45 microns.	1,5
PMPCKP24	Filtration maximale, permet d'éliminer totalement les bactéries. Filtration à 0,2 microns.	1

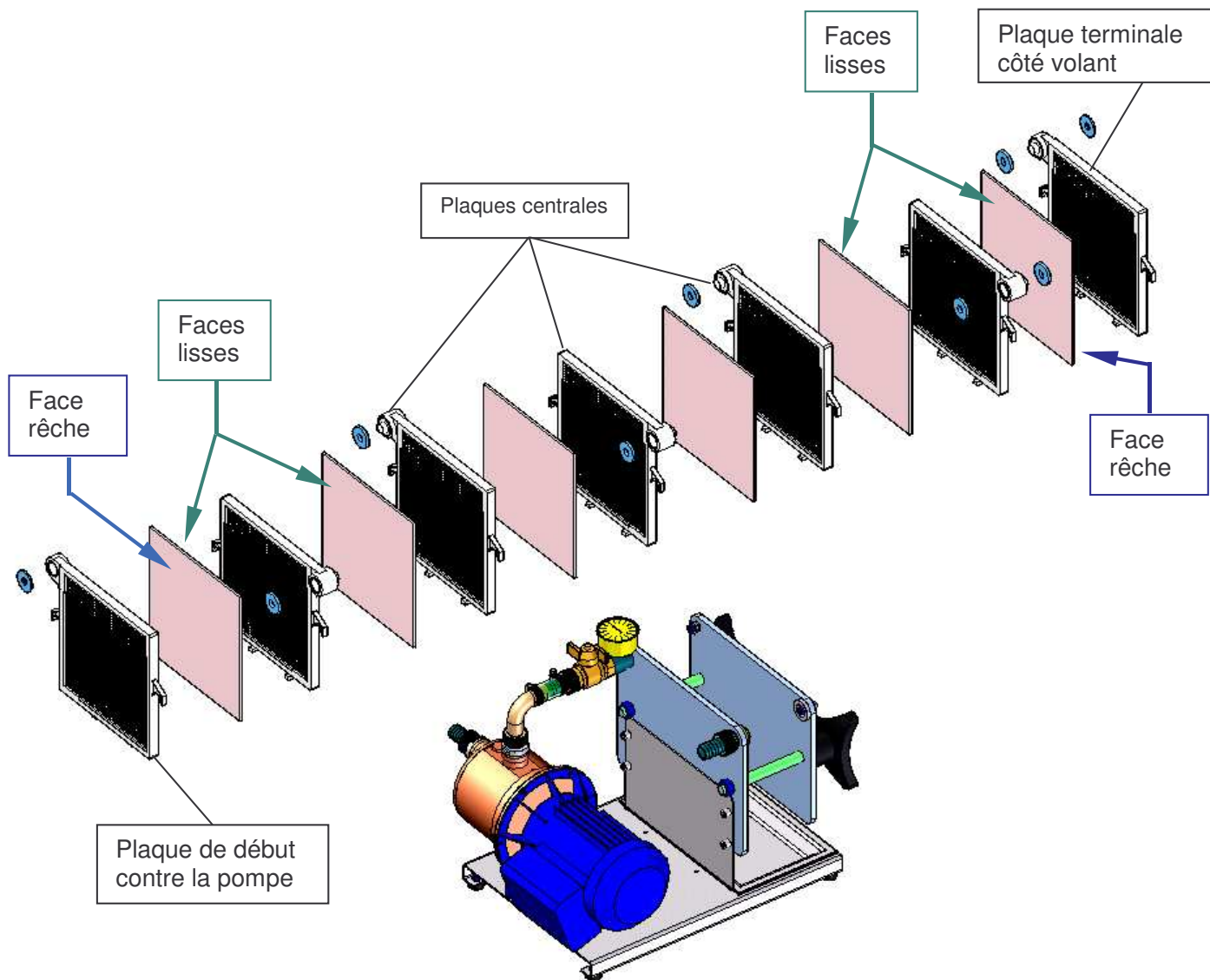
SCHEMA DE MONTAGE

Avant de monter les filtres en carton, les baigner dans de l'eau ou dans le liquide à filtrer.

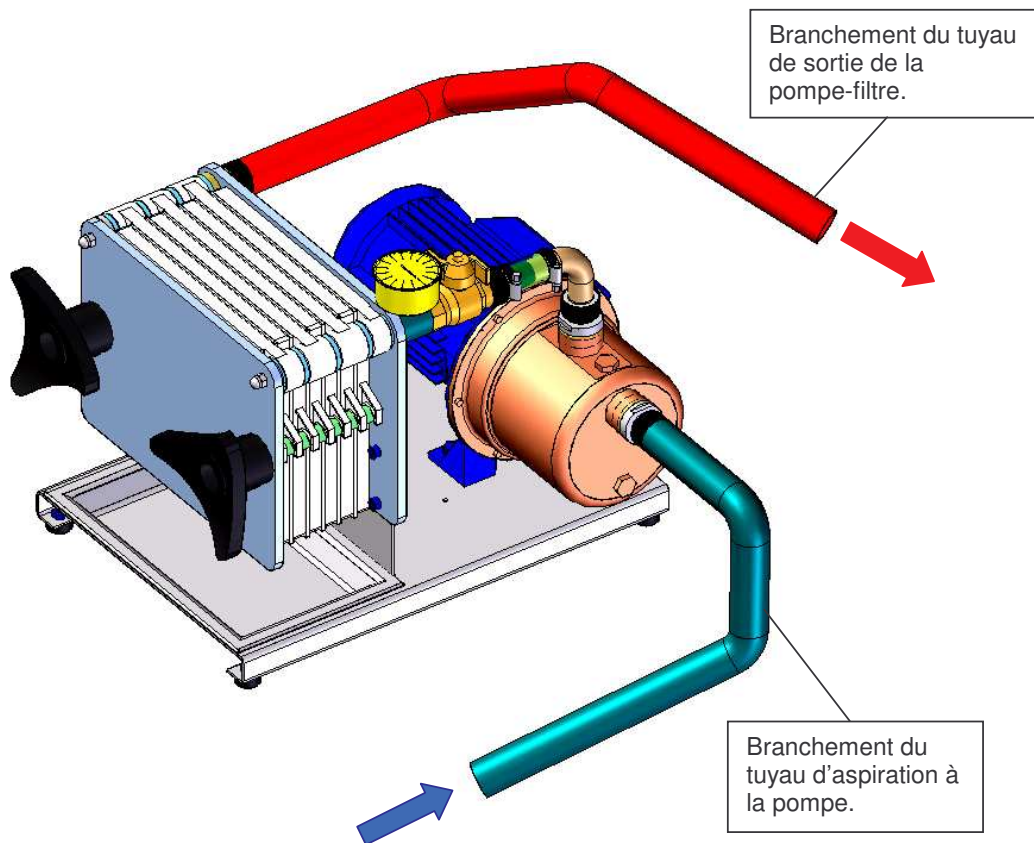
Placer le premier filtre en carton avec la face r che vers la pompe. Pour les filtres suivants, intervertir   chaque fois le sens de mani re   mettre les faces lisses dos   dos et de m me pour les faces r ches.

Pour les joints, placer les 2 plus minces (2 mm) aux extr mit s et les plus  pais (4 mm) entre les autres plaques.

Une fois les filtres en cartons et les joints plac s, serrer le tout avec les volants situ s   l'extr mit  des plaques.



RACCORDEMENT



MISE EN MARCHÉ

Enlever le bouchon de mise en charge de la pompe (7) et remplir le corps de la pompe avec le liquide à filtrer.

Revisser le bouchon (7) et le serrer.

Fermer partiellement la vanne (10).

Appuyer sur l'interrupteur (12). Le voyant doit s'allumer et la pompe se mettre en marche.

A l'aide de la vanne (10) et avec le manomètre (11), régler la pression à 0,3 bars pendant quelques secondes, puis porter la pression selon le type de filtre en se référant au tableau de choix des filtres.

Lors que l'appareil est en fonctionnement, vérifier que la pression reste stable.

ARRÊT DE LA MACHINE

Vérifier que la prise électrique soit bien débranchée avant d'intervenir sur la machine.

Attendre 3 minutes avant de dévisser les volants afin que le circuit soit bien dépressurisé.